

Eine gute Investition muss sich auszahlen

Das System DOM RS Sigma ist das Marken-Schließsystem für Kunden, die auf hohe Sicherheit Wert legen und gleichzeitig auf die Kosten achten. Ob Neubau oder Renovierung - Eigentum oder Firmengeheimnisse müssen optimal geschützt werden. Und da kommen in Mehrfamilienhäusern, Wohnanlagen sowie anderen Gebäudekomplexen schon einige Türen zusammen.

Als Schließanlagensystem konzipiert, bietet Ihnen RS Sigma den Komfort, den man von einer modernen Schließanlage erwarten kann. Sie haben den Sicherheitsbedarf, wir bieten die passende Lösung. Sicher, schnell und zuverlässig.

RS Sigma erreicht beim Bohr- und Ziehschutz hervorragende Werte. Zusammen mit der hohen Sicherheit vor Schlüsselkopien durch das in die Schlüsselform integrierte, geschützte Markenprofil (siehe nebenstehenden Querschnitt) erhalten Sie ein System, das in dieser Klasse nahezu einzigartig ist. Einfach zu erweitern und kompatibel mit den elektronischen Schließsystemen von DOM ist RS Sigma zukunftssicher und schützt damit Ihre Investition langfristig!

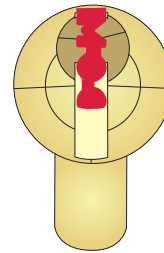
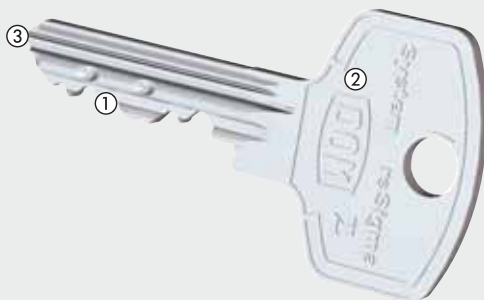


Abb.: DOM RS Sigma; geschütztes Schlüsselprofil im Schließzylinder

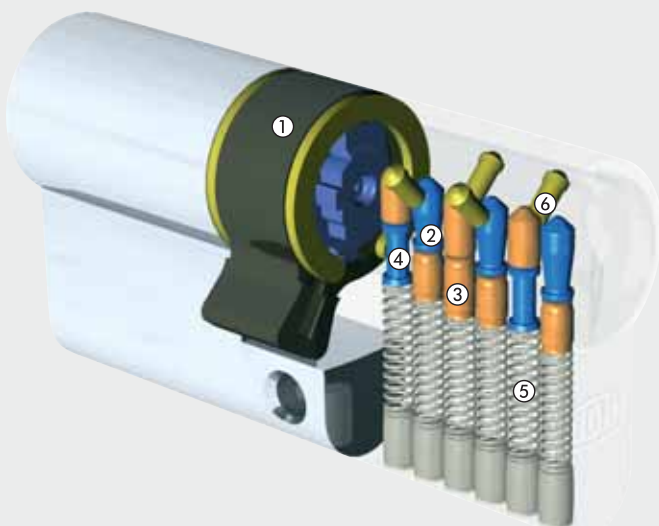


Abb.: DOM RS Sigma; Querschnitt des Schlüsselprofils mit Markenschriftzug

DAS SCHLISS-SYSTEM DOM RS SIGMA IM DETAIL



- ① **Parazentische zweigeteilte Kern- und Schlüsselprofilierung**
Schutz gegen Schlüsselkopien
- ② **Neusilber-Schlüssel**
Korrosionsfrei und verschleißarm
- ③ **DOM Markenprofil**
Zeitlich unbegrenzter Schutz gegen Kopien



- ① **Schließnase**
Bei passendem Schlüssel öffnet sie das Schloss
- ② **AB-Kernstift Hartbronze/Stahl, gehärtet und chemisch vernickelt**
Manipulationsschutz gegen intelligente Öffnungsmethoden
- ③ **Stiftzuhalten aus Hartbronze/Stahl**
Hochwertige Materialien erhöhen die Lebensdauer des Schließsystems
- ④ **FB-Gehäusestift Hartbronze/Stahl, gehärtet und chemisch vernickelt**
Verbesserter Bohrschutz und Aufsperricherung
- ⑤ **Federn**
Teil der Stiftzuhalten; sie bringen die Stifte in die richtige Schließposition
- ⑥ **Revisionsstifte**
Kontrollpunkte bei der Berechtigungsabfrage eines Schlüssels

Abb.: DOM RS Sigma